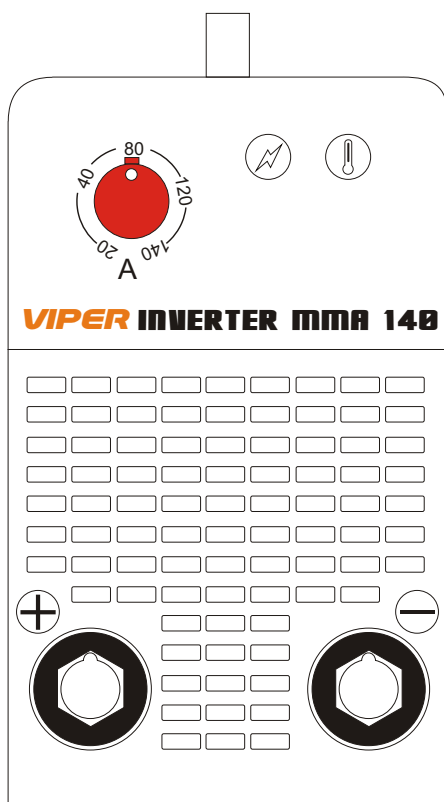


VIPER

INVERTER MMA 140

Hordozható kézi
ívhegesztő berendezés

*Üzembehelyezési, kezelési és
karbantartási útmutató*



- * *Inverteres*
- * *1-fázisú, 25A bizt.*
- * *DC kimenet*
- * *Kis tömeg*
- * *Kompakt felépítés*
- * *Kitűnő ívgyújtás*
- * *Stabil ívtartás*
- * *Energiatakarékos*



Hegesztéstechnika

WELD-IMPEX Kft.

*Hegesztő-
és plazmavágó gépek
gyártása és forgalmazása*

5300 **Karcag** Kunhegyesi út 2.

Tel: +36 59/503-525

Fax: +36 59/503-515

E-mail: weldi@weldimpex.hu

Internet: www.weldimpex.hu

Gyártási szám:

BIZTONSÁGI ELŐÍRÁSOK

a hegesztő- és vágóipar elektromos gépeire



Ezt az útmutatót mindenféle művelet megkezdése előtt alaposan olvassa át!



A következő fejezetek néhány **biztonsági előírást** és **utasítást** adnak arra, hogy hogyan használja a **hegesztő- és vágóipar** elektromos gépeit, hogy **minden érintett személy elkerülje** a balesetet, sérülést stb.

Mivel a **sokféle munkakörülmény** miatt minden megelőző szabályt nem lehet megadni, **kövesse** az aktuális feladatra vonatkozó **szabályokat** és a munkaadó **biztonsági gyakorlatát**.

Olvassa el, értse meg és tartsa be minden használt alkatrész és berendezés (gápalack, pisztoly, elszívó stb.) **biztonságára** vonatkozó **munka- és tűzvédelmi előírásokat**.

1. Veszélyes jellemzők



1. Fontosak a gép és a munkavégzés kialakított **körülményei**: **szállítás, tárolás, üzembehelyezés, kezelés, karbantartás**.

2. A gép az **elektromos hálózathoz** csatlakozik.

3. Az **elektróda, a munkadarab** (vagy *test*) és a **kábelek feszültség alatt** vannak. Több elektróda feszültsége **összeadódhat** a munkadarabon. A **plazmavágásnál** 200–350 V van a pisztolyon!

A **hegesztés/vágás** során az alábbiak **keletkeznek**:

4. Látható **fény**, **ultraibolya** és **infravörös sugárzás**, jelentős **hő**.

5. **Szikrák, fröccsenés** és **magas hőmérsékletű** (800–1600 °C), nagyenergiájú **fémcseppek**. Ezek **kidobódnak** az ívből és még a **szomszédos** területekre is **eljuthatnak** (kis réseken át).

6. Mérgező **gőzök, gázok** és **füst**

- a **megmunkált** (pl. galvanizált, ólom- vagy kadmium-bevonatos) fémből,
- a **munkához** használt gázból,
- és ezek **egymással** való reakciójából (pl. foszgén).

7. Jelentős **elektromágneses mező** (a nagy áramok miatt), ami a **kábelekből** és az **ívből kisugárzódik** a környezetbe. Hatása **jelentősen** csökken a távolsággal. A **HF-gyújtós** gépek (TIG, Plas) sugárzása **még** nagyobb.

8. A munkához használt és más, a **közelben** lévő **palack nagynyomású gázt** tartalmaz.



2. Káros hatások

Ezek a **veszélyes jellemzők** a **munkavégzőkre** (és a közelben levő **élőlényekre**, a **gépre** és **más berendezésekre** is) **káros** hatást gyakorolhatnak:

♦ Általános sérülések

1: A nem megfelelően kialakított **környezet**, a nem jól elő- és elkészített **munkaterület** **baletveszélyes** lehet (a gép felborulása, túlmelegedése, a személy elesése stb.).

♦ Áramütés

2: A gép **belseje** **hálózati feszültség** alatt van.

3: A gép **kábelein** munka közben **feszültség** van.

♦ Szemkárosodás

1: A rossz **körülmények** **szemsérülést** okozhatnak.

4: Az **ívsugárzás** **szemgyulladás** okoz.

5: A **repülő szikrák** **fizikai** szemsérülést okozhatnak.

6: A **füst, gáz, gőz** a szemet **irritálhatja**.

8: A palackok **túlnyomása** a szembe juthat.

♦ Kéz- és bőrsérülés

1: A rossz **körülmények** miatt **megsérülhet** a bőr.

4: Az **ívsugárzás** **hőhatása** és a felforrósodott **munkadarab** megégetheti a bőrt.

5: A **repülő szikrák** **elérhetik** a bőrt.

6: A **füst, gáz, gőz** a bőrt **irritálhatja**.

♦ Belégzési sérülés

6: A **füst** stb. **kiszoríthatja** a levegőt és **belélegzése** sérülést vagy akár halált is okozhat.

♦ Tűz- és robbanásveszély

2: A gépben elvileg felléphet **elektromos hiba**.

3: A kábelek **túlmelegedhetnek** vagy **rövidzár** keletkezhet.

4: Az **ívsugárzásnak** nagy a **hőhatása** a munkadarabra.

5: A **szikrák** **nagy** hőmérsékletűek és **távolra** jutnak.

6: A **gőzök** **forróak** lehetnek és serkenthetik az égést.

8: A **palackok** **nagynyomású** és **égést segítő** gázt (pl. oxigén) tartalmazhatnak.

♦ Elektromágneses zavarok

7: Az **EM sugárzás** az **érzékeny** elektromos eszközök és az **élőlények** számára **túl nagy** energiájú.

♦ Környezeti kár

1,4,5,6: A **hegesztés/vágás** és **hulladék** anyagai **szennyezhetik** a környező **talajt, vizeket** és **levegőt**. **Káros zaj, fény** és **hő** keletkezik.

3. Szállítás, raktározás

» A **gép emelése és rakodása**:

- **ne legyen csatlakoztatva** hozzá pisztoly és kábel (vagy figyeljünk azok **húzó- és borítóhatására**), ne legyen benne **huzaldob** (MIG esetén);
- **nagyobb** méretnél **emelőgép** és **több** ember közreműködése szükséges (tegyük **raklapra**, ne a fogantyúnál fogva emeljük);
- **kisebb** súlynál (pl. kerék **nélküli** kivételnél) **kézi** emelés is lehetséges (közel tartva a padlóhoz, és **csak** a mozgató idejére), akár **fogantyújánál** fogva;

» A **gép mozgatása és szállítása**:

- vízszintes, stabil, egyenletes **padlón**, **fogantyújánál** fogva legyen mozgatva;
- legyen **álló** helyzetben és **vízszintes** alapon (raklapon), biztosítva **elborulás** és **elgurulás** (ill. **elcsúszás**) ellen.

» Üzemen **kívül** a gép legyen **dobozában** vagy **letakarva**.

4. Munkaterület

» A munkaterület legyen ...



- tiszta és rendezett;
- árvénykolt, védőkorláttal elkerített (ha szükséges);
- jól megvilágított, szellőztetett (pl. elszívó-ventilátorral), megfelelő hőmérsékletű; csapódó viztől, esőtől és vihartól védtet;
- egyenes, sima, akadálymentes, nem éghető anyagú padlójú (rajta száraz, szigetelő gumiszőnyeg).

» Ne legyenek a munkaterületen ...



- szívritmus-szabályzós emberek;
- gyerekek, állatok és növények;
- tűzveszélyes anyagok (vagy fedje le azokat);
- elektromosan érzékeny eszközök (pl. orvosi műszer, számítógép, riasztó, mobiltelefon);
- a munkához nem feltétlenül szükséges gépek és alkatrészek;
- nem segítő emberek.



» A palackok ...

- legyenek álló pozícióban, biztonságosan leláncolva, káros fizikai vagy hőhatástól (a munkadarabtól) távol;
- szelepei legyenek zárva és védőkupakjaik legyenek a helyükön, ha használaton kívül vannak.

» Legyen a közelben tűzoltókészülék, vízcsap, takaró (azonnali használatra készen).

» Védje a közműveket (gáz-, víz-, telefon- és elektromos vezetékek, szerelvények), valamint más szükséges gépeket (pl. áramfejlesztő).

5. Üzembehelyezés

» A gép ...



- legyen álló, stabil helyzetben, vízszintes padlón, zártan (burkolatai felhelyezve);
- legyen védve párától, nedvességtől, káros időjárási és mechanikai hatásoktól (száraz, fedett helyen);
- sérülten (pl. rongált kábellel) nem használható;
- kábelei csak teljes hosszában cserélhetők (tilos toldani, kisebb szakaszon javítani);
- testcsipesze a munkavégzési pont közeliében (és szorosán) csatlakozzon a munkadarabhoz (egyes fémrészek ui. megolvadhatnak);

- vízhűtő folyadék fagyálló legyen (vízhűtés esetén);
- felfüggesztése nem lehetséges (saját kerekein ill. lábain álljon);



- csak arra a célra használható, amire tervezték;
- biztonságát csökkentő változtatások nem végezhetők;
- alkatrészei, tartozékai is speciális kezelést igényelnek;

- üzembehelyezési, javítási és karbantartási munkáit (lehetőleg hálózatról leválasztott gépen)
 - csak gyakorlott, képzett és hozzáértő (vizsgázott) személyek végezhetik
 - a munka- és érintésvédelmi, valamint a helyi és gyártói előírásoknak megfelelően.

» Földelje a munkadarabot egy jól vezető ponthoz.



» Nem biztonságos gépen a hibát el kell hárítani, vagy ha ez azonnal nem lehetséges, a gépet meg kell jelölni "nem használható" vagy "üzemen kívül" címkével.

» Az esetlegesen szükséges más gépeket (pl. áramfejlesztő, elszívó) az üzemeltetési utasításuk szerint kell üzembehelyezni.

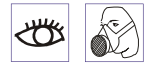
6. Előkészület



» Rendszeresen konzultáljon biztonsági felelőseivel; a felmerülő kérdéseket, problémákat beszélje meg velük.

» Biztonságos és stabil munkavégzési pozíció szükséges, vagyis ne legyen ...

- kábelek között (minden kábel az egyik oldalán legyen);
- létrán, állványon (ha az nem elég biztonságos);
- magasban, a leesés veszélyével;
- fárasztó testhelyzetben (pl. térdepelve).



» Használjon megfelelő, lehetőleg mesterséges szellőztést (az elszívókart igazítsa az adott feladathoz).

» Viseljen védőöltözetet (szigetelje el magát a munkadarabtól), amelynek részei:

- egész testét takaró olajmentes, tűzálló ruha,
- maszk vagy légzőkészülék,
- száraz, nem lyukas bőrkesztyű,
- magasszárú cipő, haj- és fülvédő,
- biztonsági szűrőüveg oldalpajzzsal (sisak),
- speciális munkákhoz esetleg egyéb védőfelszerelés.



» Ha segítők is tartózkodnak a közeliében, ezeket az előkészületeket nekik is meg kell tenniük!

7. Üzemeltetés

» A gép ...



- csak biztonságos munkavégzésre alkalmas helyen üzemeltethető;
- időszakos érintésvédelmi vizsgálata legyen elvégezve;
- csak védőföldeléssel, kismegszakítóval vagy olvadó biztosítóval és lehetőleg áramvédő kapcsolóval (fi-relével) ellátott hálózatra kapcsolható;

- szellőzőnyílásai legyenek szabadon (faltól min. 0,5 m);
- kábelei
 - egy más mellett és a padlón feküdjenek,
 - ne legyenek feltekerve fém vagy élő test köré,
 - közelében senki ne tartózkodjon sokáig,
 - csak kikapcsolt gépen legyenek csatlakoztatva ill. kihúzva;
- alkatrészei, szerelvényei (pl. gázcső) biztonságos, megfelelő, előírás szerinti jó állapotban legyenek.



» Az esetlegesen szükséges más gépeket (pl. áramfejlesztő, forgatóasztal) az üzemeltetési utasításuk szerint kell működtetni. Ha szükséges, a gyengedáramú kábeleket védeni kell biztonságos helyen vezetéssel vagy árvénykolással.

» Új (megváltozott) feladatokhoz az üzemeltetési körülményeket, feltételeket mindig újra ellenőrizni kell.

8. Munkavégzés



» Nem biztonságos feltételek esetén a munkavégzést *meg kell tagadni!* A körülményeket *saját és mások biztonságára* érdekében folymatosan (munka *előtt, közben és után*) ellenőrizni kell.

» Munkát csak **képzett** és **hozzaértő** (vizsgázott) személyek végezhetnek, a munka- és érintésvédelmi, valamint a *helyi és gyártói* előírásoknak megfelelően.

» Előfordulhatnak *olyan* esetek is, amikre még nincs útmutatás, illetve amik hatása még nem ismert (elsősorban a *zavarok* területén).



» Ne hegessen/vágjon ...

- feszültség alatt lévő *anyagokat* és *alkatrészeket* (ne is érintse ezeket);
- *tűz- vagy robbanásveszélyes* anyagok, porok, gőzök (pl. tisztításból, sprayből származó *klórozott szénhidrogén-gőzök*), illetve *gépek és berendezések* közelében;
- ha nem ismeri, hogy milyen gázok és gőzök keletkezhetnek pl. *bevont* fémekből;
- *nyirkos és piszkos* környezetben;
- tartályt, hordót, palackot, konténert stb., mert ezek (a "tisztítás" ellenére *benne lévő* és a *munka során* keletkező) gőzökkel telítettek.

» Védje a ...



- fejét és arcát: tartsa ...
 - a gőzökön kívül (*kerülje el* belégzésüket),
 - távol a palack *szelvényének* nyitott kimenetétől;
- levegőt (szűrős elszívóval), a talajt, a megmunkált fémet stb. a *szennyezésektől*;
- kábeleket minden *károsodástól*, pl. ne lépjen rá és ne gurítson át rajtuk semmit;
- közelben tartózkodókat ugyanúgy, ahogy *saját* magát.

» A tológörgő és a kitolt huzal is *veszélyes*, és feszültség alatt is van (*MIG* hegesztésnél).



» Ne tegye a következőket:

- kapcsolót ne kapcsoljon át, kábeleket ne húzzon ki csatlakozójukból munka közben;
- soha ne fordítsa a pisztolyt valaki (és saját maga) felé;
- ne álljon a gép szellőzőnyílásai elé (onnan *forró* levegő áramlik ki);
- ne dugjon át semmit a gép nyílásain át;
- ne érintsen meg fémes anyagokat csupasz testfelülettel;
- az elektródát ne érintse:
 - a munkadarabhoz, amikor ez nem szükséges,
 - feszültség alatt lévő alkatrészhez vagy palackhoz,
 - ha egyidejűleg a munkadarabot is érinti,
 - (pl. hűtésére) folydékhoz.



9. Alkatrészek kezelése



» Ha bármelyik alkatrészen sérülés, repedés stb. látszik, vagy működését *bizonytalan* érezzük, akkor ellenőriztessük, hogy a munka biztonsággal folytatható-e.

» Az alkatrészek jó állapota és működése a *környezet* védelmét is szolgálja; a *hibásan* működő alkatrész tűzet, rádiózavart stb. okozhat.



» Kábelek és csatlakozók, kapcsolók:

- feszültség alatt vannak (ívhúzási veszély lehet), *melegszenek*;
- ezeknél megfogva soha ne húzzuk a gépet.



» Gáz- és vízcsatlakozók, csövek, pisztoly:



- jelentősen melegszenek;
- nagy nyomással gáz (és vízhűtéses kivételénél víz) áramlik bennük;
- szivárgásnál forró és szennyezett gáz vagy víz kerülhet a környezetbe;
- éles végű huzal mozoghat bennük, viszonylag gyorsan (*MIG* esetén);
- a pisztoly ép, sérülésmentes állapota különösen fontos, mivel a dolgozó ezzel van legtöbb ideig (közvetlen) kapcsolatban.

10. Üzemszünet, karbantartás



» A pisztoly elektródája ne érjen fémes anyaghoz. A gép lehűlése után kapcsolja ki (a hozzákapcsoltakat is; ajánlott a *dugvilla(ka)t* is kihúzni).

» Munka után még eltart egy ideig, míg a környezet helyreáll, ezért a védőfelszereléseket ne vegye le azonnal. Vizsgálja meg, nem maradtak-e a területen pl. *fémdarabok*.



» A hulladék *anyagokat* gondosan, szabályosan (nem *háztartási* szemétként) kell kezelni; minden (beépített, kiszertelt) *alkatrész, tartozék* stb. **veszélyes hulladék**.

» A gép (és bármilyen tartozékának) belsejéhez csak **szakember** férhet hozzá. A belső alkatrészek ugyanis ...

- feszültség alattiak és forrók lehetnek,
- mozgó és forgó részekkel rendelkezhetnek (pl. ventilátor, szivattyú, *MIG*-huzaltoló), még kikapcsolás után is egy ideig.



Ezt az útmutatót alaposan, többször is olvassa át!



szellőzés világítás pajzs, szemüveg tűzvédlem
korlát hőmérs. védőöltözet, maszk környezetvéd.

rossz feltételek feszülts. füstlégzés hordó, kanna

túlmeleg. gázsziv. sugárzás élőlények hulladékok

Tartalomjegyzék

1. Bevezető.....	5
2. Műszaki adatok.....	5
3. Üzembehelyezés.....	5
4. Kezelés.....	5
5. Karbantartás.....	6
6. Hibalehetőségek.....	6
7. Alkatrészjegyzék.....	7
8. Kapcsolási rajz.....	7

Mellékletek:

- További ajánlataink, Minőségi bizonyítvány
- CE-nyilatkozat.

1. Bevezető

Az **inverteres, hordozható** hegesztőgép a jelenlegi legmodernebb alkatrészek és megoldások alkalmazásával készült, teljesen **elektronikus** működésű áramforrás. Bevont elektródás DC ívhegesztésre alkalmas.

A hegesztés minden helyzetben **egyszerűen** végezhető. Kiválóan alkalmas ötvözött **acélok** kézi hegesztésére.

A hálózati feszültséget a gép először **egyenirányítja**, majd ezt a feszültséget az **inverteres** egység **nagyobb frekvenciájúra** alakítja, ami már egy kis méretű **transzformátorral** a hegesztéshez szükséges **kisebb** feszültségre alakítható. Ezt újra **egyenirányítja**, és **kiszűri** a nagyobb frekvenciás komponenseket.

Főbb jellemzői:

- ◊ Mély beolvadás
- ◊ Gyors válasz a terhelésváltozásokra
- ◊ **Nagy hatásfok**, kis méret és súly
- ◊ Gombbal állítható hegesztőáram (20 – 140 A)
- ◊ Kítűnő **varratminőség** minden hegesztési területen
- ◊ Nagy teljesítménytényező (cos φ, kis áramfogyasztás)

Ezen tulajdonságai a **legkorszerűbb** hegesztő áramforrások közé emelik a készüléket.

2. Műszaki adatok

Hálózati feszültség	240 V ± 15 %, 50-60 Hz
Hálózati biztosító	T 25 A
Maximális áramfelvétel	26 A
Névleges áramfelvétel	10 A
Érintésvédelmi osztály	I (földelt)
Üresjárási feszültség	62,9 V (DC)
Hegesztőáram-tartomány	20 – 140 A (DC) (20,8 – 25,6 V)
Bekapcsolási idő	15 % – 140 A / 25,6 V 100 % – 54 A / 22 V
Méret (sz×m×h)	kb. 140 × 300 × 300 mm

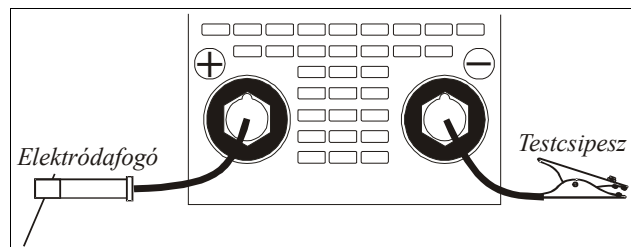
Hűtés	AF (ventil.)	Védettség	IP 21S
Hőállósági oszt.	F (155 °C)	Hatásfok	85 %
Teljesítménytény.	cos φ: 0,65	Tömeg	4 kg

3. Üzembehelyezés

A **Biztonsági előírásokat** figyelembe kell venni!

► Kikapcsolt gépnél **csatlakoztassuk...**

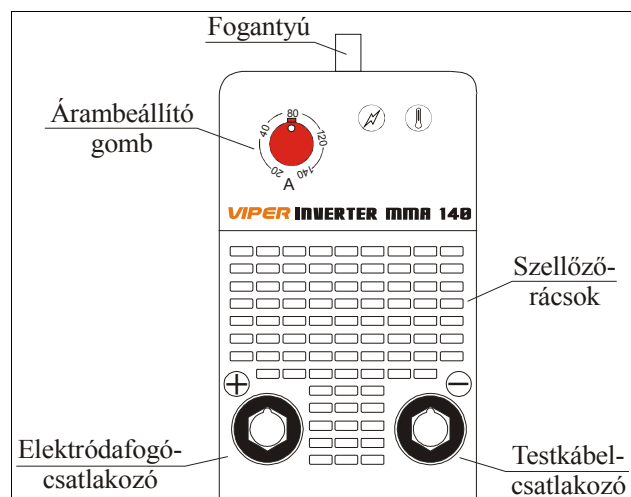
- ◊ a testkábel **csipeszét** a munkadarabhoz;
- ◊ az **elektródafogót** és a **testkábel**t (mindkettő tartozék) az alábbiak szerint (a csatlakozódugót **megszorulásig** el kell fordítani):



- ◊ a **hálózati kábelt** a hálózati csatlakozó aljzathoz.

Bekapcsolás után az üresjárási feszültség **folyamatosan** jelen van a kimeneten.

Mindig ellenőrizzük az **elektróda** (pálca) átmérőjét.



- A gép **hátlján** található a
- ◊ **főkapcsoló** (ON: be-, OFF: kikapcsolva)
 - ◊ **hálózati kábel**
 - ◊ **hűtőventilátor**.

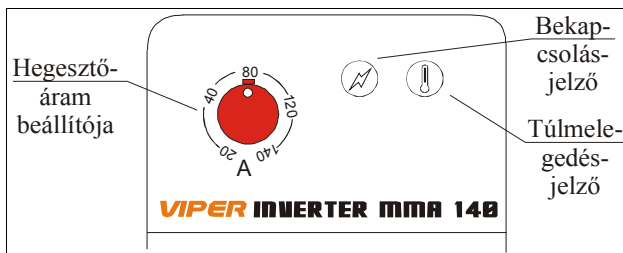
4. Kezelés

A megfelelő **üzembehelyezés** után a gép bekapcsolható: ehhez a gép hátlján levő **főkapcsolót** kell bekapcsolni. **ON** jelenti a be-, **OFF** pedig a kikapcsolást.

Vigyázni kell a véletlen összeérintésre vagy az elektródafogó lehelyezésére, mert bekapcsolt készüléknél ívhúzás történhet!

A hegesztés indításakor a pálcat le kell érinteni a munkadarabhoz. Ilyenkor a gép azonnal megindítja a hegesztőáramot, és a pálca elemelésével és mozgatásával a hegesztés elkezdhető.

A kezelőegység vezérli az invertert és az egész hegesztési folyamatot.



- Zöld LED

A gép bekapcsolt állapotát jelzi.

- Sárga LED

A gép túlmelegedett, ezért a hegesztés leállt. A gépet ne kapcsolja ki, hanem várja meg a lehűlését (amikor a LED újra kialszik).

- Árambeállító gomb

A hegesztőáram beállítására szolgál (hegesztés közben is állítható), 20 A – 140 A között.

A potenciométerrel be kell állítani a kívánt áramértéket, az elektronika gondoskodik arról, hogy hegesztés közben az áram állandóan ezen az értéken maradjon, függetlenül az elektróda pozíciójától (ívfeszültségtől).

A gép biztosítja még a következő fontos funkciókat:

→ HOT-START (izzító indítás): a hegesztés kezdeten megnövelt áram folyik (hogy az ívgyújtás hideg elektródával is kiváló legyen).

→ ARC FORCE: az ívfeszültség csökkenésekor a gép megnöveli a hegesztőáramot azért, hogy csökkentse a pálca beragadásának veszélyét.

A készülék kimenetének üresjárású feszültsége a szabványban (EN 60 974-1) megadott maximális érték (113 V) alatt van, így azok érintése nem balesetveszélyes. Azonban ha nem egy, hanem pl. két hegesztőgépet üzemeltetnek úgy, hogy a testkábelek közös munkadarabra vannak kötve, biztosítani kell, hogy az elektródafogókat egyszerre ne lehessen megérinteni, mert a két pont között legrosszabb esetben a két feszültség összege is felléphet, amely már magasabb, mint a szabványban megadott, és áramütést is okozhat. El kell kerülni a két elektróda összeérintését is, ami a készülék tönkremenetelét okozhatja.

A következő táblázat segít az áram beállításában:

Anyagvast.	Elektróda-átmérő	Hegesztőáram
1 mm	1,5 mm	20 – 40 A
2 mm	2 mm	40 – 50 A
3 mm	3,2 mm	90 – 110 A
4–5 mm	3,2 / 4 mm	90 – 130 A
5–6 mm	4 / 5 mm	160 – 250 A

5. Karbantartás

A Biztonsági előírásokat figyelembe kell venni!

- **Elektródafogó:** Időnként a hegesztéskor keletkező fröcsköléstől meg kell tisztítani. Állapotát rendszeresen figyeljük: ne legyen repedés a műanyag részekben, a pálcat biztonsággal szorítsa stb.
- **Kábelek:** Ellenőrizni kell a hálózati, az elektródafogó- és a testkábel állapotát, sérülés észlelésekor ki kell azokat cserélni!
- **Erősáramú részek:** Szükségessé válhat a készülék belsejének portalanítása sűrített levegővel, a kötések szilárdságának ellenőrzése, esetleges utánhúzása. A tisztítást kb. negyedévente, de ha a por bejutása fokozott, akár hetente kell elvégezni! Fontos a szigetelések műszeres ellenőrzötetése a kötelező időszakos Biztonsági Felülvizsgálat keretében.

6. Hibalehetőségek

A Biztonsági előírásokat figyelembe kell venni!

Ha a hiba nem szűnik meg vagy ismeretlen eredetű, forduljunk szervizhez.

- **A gép nem kapcsolható be**
 1. Nincs hálózati feszültség → ellenőrizni.
 2. Hibás megszakító vagy hálózati kábel → cserélni vagy szervizhez fordulni.
 3. Kioldadt biztosító(k) → a hiba okát megkeresni (lehet pl. rövidzár), biztosítót kicserélni, ellenőrizni az értékét.
- **A sárga LED világít**

A készülék túlmelegedett → megvárni, amíg a ventilátor lehűti és a LED fénye kialszik.
- **Nincs hegesztési ív**
 1. Hibás az elektródafogó vagy a kábele → javítani vagy cserélni.
 2. Laza a hegesztőkábelek csatlakozása → megszorítani.
 3. Hibás az elektronika → szervizhez fordulni.
- **Rossz minőségű hegesztési varrat**
 1. Szennyezett felület, elkopott alkatrészek → jó minőségű termékeket használni, a gépet és alkatrészeit pedig rendszeresen karbantartani.
 2. Nem megfelelő átmérőjű elektróda → ellenőrizni.
 3. → a hegesztési paramétereiket ellenőrizni:

- áramerősség
- ívfeszültség
- polaritás
- elektródafogó vezetése
- elektróda–munkadarab távolsága.

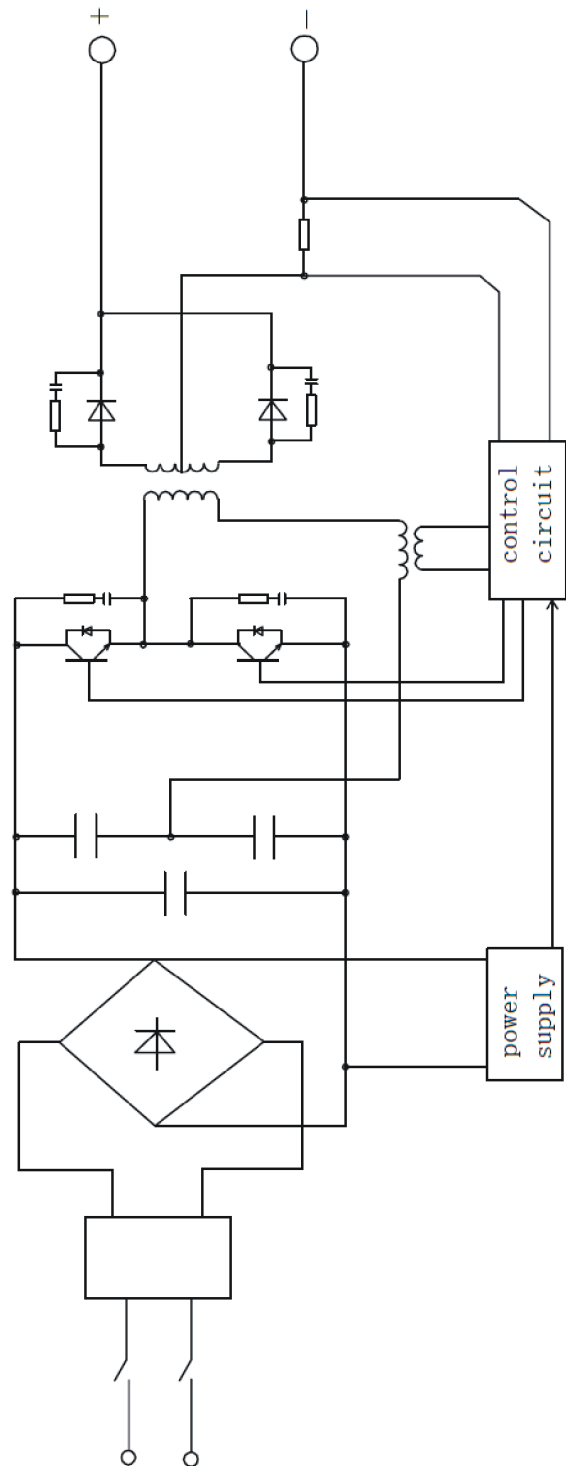
7. Alkatrészjegyzék

Megnevezés	Kód
IGBT, SGT40N60N	10050332
Dióda, SFR25U20PN	10043957
MaiFőtranszformátor, 11:4	10050394
Egyenirányító, 35VB100	10006616
Ventilátor, 24V/0,25A	10044817
Főkapcsoló	10004949
Kondenzátor, 470 μ F/400V	10005849
Alaplap	10051521
IC, 3525	10030999
IC, LM358	10006705
IC, A04612	10050333

Tartozékok:

- 160 A-es elektródafogó (3 m kábellel),
- 3 m hosszú testkábel, testcsipesszel.

8. Kapcsolási rajz



További ajánlataink

Köszönjük, hogy a *Weld-Impex kft.* termékét választotta! Cégünk (beleértve a jogelődöket is) több évtizedes tapasztalattal rendelkezik hegesztő- és plazmavágó gépek, valamint egyéb kiegészítő berendezések fejlesztésében, gyártásában; a hazai piac meghatározó szállítója és beszállítóként mind az 5 földrészben jelen vagyunk.

A gépeinkbe épített alkatrészeket forgalmazzuk is, és sokféle kiegészítő is megvásárolható (pl. lábpedál, kábelek, tologörgők, csatlakozók).

Honlapunk: www.weldimpex.hu

1. MIG-gépek

- Weldi-MiniMIG 160: A hobbi-kategória képviselője.
- Weldi-MIG 181, 200, 250, 300: Az olcsó árkategória ellenére kitűnő hegesztési jellemzőkkel rendelkezik. Vezérlőegység: 2-/4-ütemű/ponthegeztés.
- Weldi-MIG 322, 422: Profi hegesztőgépek palackfűtéssel, 4-görgős tolóval és kivánságra külön vízhűtővel. Testkábelük 4 m. Vezérlőegység: gázteszt, huzalbefűzés, 2- és 4-ütemű vezérlés, pont- és szakaszos hegeztés. Szabályozható gázelő- és utánfűvási, huzalvisszaégetési és lágyindítási idő.
- Weldi-MIG 322S, 422S, 522S: Az előző gépek megfelelői szeparált kivitelben (10 m-es kábelekkel).
- Weldi-MIG 422SW és 522SW: Beépített vízhűtővel.

MIG...	biztos.	fokoz.	bekapcs. idő	60 %	100 %
160	16A	5	150A / 20%	90 A	70 A
181	16A	5	180A / 30%	125 A	100 A
200	3×10A	7	200 A / 35%	160 A	120 A
250	3×10A	7	240 A / 35%	180 A	140 A
300	3×16A	2×10	300 A / 35%	230 A	180 A
322	3×16A	2×10	320 A / 35%	240 A	190 A
422	3×25A	3×10	420 A / 45%	360 A	280 A
522	3×35A	5×10	500 A / 45%	430 A	330 A

- Weldi-WF 99: sokféle áramforráshoz kapcsolható tologóegység (önmagában).
- AMIG 500P: sok paraméter beállítására (ezért különféle speciális ötvözetek hegesztésére is) alkalmas, impulzusívű gép (560A / 35%, 390A / 100%).

2. Plazmavágók

- A sűrített levegő fogadására szűrő és nyomásmérő
- 5 m hosszú testkábel, dugóval és csipesszel
- Távvezérlési lehetőség (kivétel: Weldi-Plas 60)
- A Cut 40 folyamatos szabályzású, inverteres.

Plas...	bizt.	vágóáram/bekapcs. idő	lem.v.
Cut40	25A	40A / 40%, 25A / 100%,	10 mm
60	3×16A	50A / 30%, 30A / 50%	12 mm
90	3×25A	80A / 40%, 50A / 60%	25 mm
140	3×63A	140A-100A / 80%, 60A / 100%	45 mm

3. TIG-gépek

A hegesztés minden szükséges paramétere beállítható. A "W" megjelölés beépített vízhűtőt jelent.

TIG...	bizt.	TIG (AC és DC)	kézi
211	3×35A	200A/50%, 140A/100%	160A/60–80%
281W	3×35A	250A/60%, 190A/100%	220A/60–70%
351W	3×63A	350A/50%, 250A/100%	300A/60%

4. Inverteres TIG-gépek

Az inverteres gépek TIG és kézi hegesztésre is alkalmasak, rendkívül kicsik és könnyűek.

TIG...	TIG	kézi
200P (DC)	DC: 200A/40%, 125A/100%	160A /60%
210PAC	210A/35%, 100A/100%	160A /35%
400PAC	400A/35%, 265A/100%	400A /25%

Mindhárom gép 'Puls' (impulzusívű) üzemmódban is hegeszthet. A PAC jelölésű két gép DC- és AC-módban is működik (aluminiumhoz is megfelelő). A 400PAC vízhűtővel is szállítható.

5. Inverteres kézi hegesztőgépek

Az inverteres kézi hegesztők is rendkívül kicsik és könnyűek. Egyfázisú hálózatról működnek. TIG-hegesztésre is (korlátozással) alkalmas. Típus:

MMA 200: 200A / 30 %, 85A / 100 %.

6. Forgatóasztalok

- Egyfáz. hálózathoz csatl. • Dönthető tárgyasztal
- Lábpedálos távvezérlés • Külső gép vezérlése
- A Rota 102-n sok paraméter beállítható.

Rota...	terhelhetőség	asztalátmérő	fordulat/perc
50	50 kg	200 mm	2 – 20 / 0,5 – 5
102	100 kg	400 mm	0,2 – 3,3 / 0,4 – 8,5

7. Vízhűtők

- WaCo 5.1 és 5.2: A Weldi-sorozathoz alkalmas (400V).
- WaCo 6.1 és 6.2: 230V-os, ezért bármilyen géphez jó.

8. Egyéb termékek

- Koordináta-asztal: számítógépes vezérléssel max. 3×1,5 m-es lemezen plazma- és/vagy lángvágást végez. Elszívó is csatlakoztatható (FPL 4000 vagy 7000).
- FPL-1200: Elszívó berendezés (mobil vagy fali), 1200 m³/óra.
- Pisztolymozgató: egy egyenes mentén vezeti a hozzákapcsolt hegesztő- vagy vágópisztolyt, a kívánt sebességgel és irányba.

Minőségi bizonyítvány

1. Forgalmazó:	Weld-Impex Kft.	2. Gyártó:	JASIC Technology
3. Termék megnevezése:	Viper MMA 140 inverteres ívhegesztőgép		
4. Mennyiség:	1 db.	5. Gyártási szám:	<i>Címlap szerint</i>
6. Szállítási, raktározási előírások:	Fedett, száraz helyen		
7. Lényeges tulajdonságok, mérési eredmények			
▪ Hálózati feszültség	240 V (±15 %), 50-60 Hz		
▪ Névleges hálózati áram	kb. 10 A		
▪ Üresjárási (kimeneti) feszültség	62,9 V dc		
▪ Maximális hegesztőáram	140A (15 % bekapcs. idővel)		
▪ Érintésvédelmi osztály	I. (földelt)		
▪ Védettség	IP 21		
▪ Minősítés	Megfelel		
8. Alkalmazott vizsgálati módszerek:	MSz EN 60 974-1		
9. Használati, kezelési előírás:	<i>Gépkönyv szerint</i>		
10. Egyéb adatok:			

WELD-IMPEX Kft.

*Hegesztő-
és plazmavágó gépek
gyártása és forgalmazása*

5300 Karcag Kunhegyesi út 2.

Tel: +36 59/503-525

Fax: +36 59/503-515

E-mail: weldi@weldimpex.hu

Internet: www.weldimpex.hu

Kelt: Karcag,

MEO 1
WELD-IMPEX
Termelő és Kereskedelmi KFT.
5300 Karcag, Kunhegyesi u. 2.

Polner Zoltán

(aláírás, bélyegző)

CE-nyilatkozat



A gyártó: Weld-Impex Termelő és Kereskedelmi Kft. kijelenti, hogy a termék teljesíti az

- EN 60974-1 (Ívhegesztő áramforrások)
- EN 50199 (Elektromágn. összeférhetőség)
- EN ISO 12100-2 (Gépek biztonsága)
- 2006/95/EK (Kisfeszültségű berendezések)
- 2004/108/EK (Elektromágn. összeférhetőség)
- 2006/42/EK (Gépek)

európai szabványokat, irányelveket és megfelel a kezelési útmutatóban található műszaki jellemzőknek.

A készülék az EN 60974-1 európai szabvány szerint lett megtervezve, az EN 55011:1994 "A" osztály II. csoportjának (zavarszűrés) előírásait teljesíti, továbbá a 2011/65/EU (RoHS) európai irányelv előírásait is kielégíti.

Karcag, 2014. március 18.

Csontos Lajos
ügyvezető igazgató

Jogi nyilatkozat

A gép minőségi bizonyítványát a vevőnek a készülékkel együtt adjuk át. A gyártó szavatosságot vállal a készülék műszaki adataiért, rendeltetészerű használhatóságáért.

A garancia az üzembehelyezéstől kezdődik; időtartama és a szervizek listája a mellékelt garanciajegyben található.

A gyártó nem vállal felelősséget olyan károkért, ami az alábbiak valamelyikének következménye:

- nem rendeltetészerű használat
- a munka- és balesetvédelmi előírások megszegése
- a kezelési útmutató nem ismerete
- nem kellő képzettség az adott (üzembehelyezési, hegesztési, karbantartási stb.) feladathoz
- a gép kölcsönadása kezelési útmutató nélkül, és/vagy nem kellően képzett személynek.

A gyártó fenntartja a jogot a termékek jellemzőinek, műszaki paramétereinek, küllemének megváltoztatására.

A beépített alkatrészek megbontásuk esetén elvesztik garanciájukat!

Ezen Útmutató szerzői jogvédelem alatt áll, aminek jogosultja a Weld-Impex Kft. Előzetes írásbeli engedély nélkül tilos bármilyen adatot (szövegrészt, ábrát) terjeszteni, sokszorosítani vagy más módon felhasználni.

Minden jog fenntartva. © Weld-Impex Kft. 2007.

A Weld-Impex kft. ISO-9001 szerint tanúsított minőségirányítási rendszerrel rendelkezik. Tanúsítvány száma: HU97/10906.



Elérhetőségeink:



- Címünk:
Weld-Impex Kft. 5300 Karcag, Kunhegyesi út 2.
(Karcagról Kunmadaras felé, külterületen.)
GPS: N 47° 19' 54.42" – E 20° 53' 50.73"

- Internet: **www.weldimpex.hu**
angolul: www.weldimpex.com

- E-mail:
weldiker@weldimpex.hu (*kereskedelem*)
muszak@weldimpex.hu (*műszaki csoport*)

- Telefonszámaink:

- (59) **503-525** (*alközpont*); főbb mellékek:
 - 18 Titkárság (*ügyvezető igazgatók*)
 - 13,21 Fejlesztési csoport
 - 30 Lakatosüzem
 - 32 Műszaki csoport
 - 36 Szerviz
- (59) **500-244** (*kereskedelem*)
- (59) **500-245** (*galvanizáló és festő*)
- (59) **503-515** (*telefax!*)

Egyéb szolgáltatásaink:

- Galvanizálás, elektrosztatikus porfestés, szitázás
- Lemezlakatos-munkák (CNC is)
- Száraztranszformátorok gyártása
- *Egyedi* elektromos berendezések gyártása
- Garancián *túli* javítások
- Műszaki felülvizsgálat
- Beüzemelés, helyszínre szállítás, üzembehelyezés
- Berendezések (MIG, TIG, Plas) *bérbeadása*
- *Országos* szervizhálózat

A részletekért látogassa meg honlapunkat vagy érdeklődjön telefonon!



Gyártó: WELD-IMPEX TERMELŐ ÉS KERESKEDELMI KFT.
5301 Karcag, Kunhegyesi út 2.

Jótállási jegy

..... típusú, gyári számú
termékre a vásárlástól számított 12 hónapig kötelező *jótállást* vállalunk a jogszabály szerint.
A jótállás lejártá után 3 évig biztosítjuk az *alkatrész-utánpótlást*.
Vásárláskor kérje a termék próbáját!

H-5301 KARCAG
Kunhegyesi út 2.
www.weldimpex.hu
Tel.: (59) 500-240
Fax: (59) 503-515
E-mail: weldi@weldimpex.hu

Eladó tölti ki	Gyártó tölti ki
Vásárló neve:	Gyártás kelte:
Címe:	(MEO-bélyegző)
Vásárlás napja:
..... eladó szerv bélyegzője, aláírása aláírás

Kedves Vásárló!

Figyelmébe ajánljuk az alábbiakat a jótállási jegy érvényességét illetően.

A vásárlót jótállási időn belül meghibásodott termék *díjmentes kijavítása*, vagy - ha ez nem lehetséges - *kicserélése* és az ezzel összefüggő kár megtérítése illeti meg.

Nem tekinthető jótállás szempontjából hibának, ha a jótállási javítások elvégzésével megbízott szerviz bizonyítja, hogy a meghibásodás rendeltetésnek *nem megfelelő* használat, átalakítás vagy szakszerűtlen átadás miatt keletkezett okból következett be.

A szabálytalan használat elkerülése céljából a termékhez gépkönyvet mellékelünk. Kérjük, hogy az ebben foglaltakat - saját érdekében - tartsa be, mert a használati utasítástól eltérő használat miatt bekövetkezett hibára a jótállás nem érvényes. Az ilyen okból meghibásodott termék javítási költsége a jótállási időtartamon belül is a vevőt terheli.

Az eladótól követelje meg a vásárlás napjának feltüntetését az **Eladó** részére előírt rovatban és a jótállási szelvényeken.

Elvesztett jótállási jegyet csak az eladás napjának *hitelt érdemlő* igazolása (pl. dátummal és bélyegzővel ellátott számla vagy eladási jegyzék) esetén pótolunk.

A termék cseréjét lehet kérni, ha a termék:

◦ A vásárlástól számított 3 napon belül hibásodott meg (*kivétel*: biztosítékcseré). A cserét attól a kereskedelmi cégtől kell kérni, ahol a terméket vásárolták.

◦ Ha javítással nem lehet rendeltetészerű használatra alkalmassá tenni, vagy ha a javítást 30 nap alatt *nem* tudjuk befejezni. Csere esetén új jótállást biztosítunk.

Ha a cserére *nincs lehetőség*, az Ön választása szerint

◦ a termék visszaadása fejében a vételárát visszafizetjük, vagy
◦ a vételár-különbözet elszámolása mellett azonos rendeltetésű terméket adunk abban a boltban, ahol a terméket vásárolták.

Jótállási javítás igénybevétele esetén felkereshető bármely kijelölt szervizünk, ahol a jótállási jegy alapján elvégzik a javítást és egy számított javítási szelvényt eltávolítanak. A jótállási jegy 5 db. ilyen szelvényt tartalmaz (a kötelező jótállási időre). Kérjük *ellenőrizze*, hogy minden javításnál a szerviz lezakiítsa az ellenőrző szelvényt és a tőszelvényt töltsse ki.

A jótállási jegyen a vevő által bármilyen szabálytalan javítás, törlesztés vagy átírás, valótlan adatok bejegyzése a jótállási jegy *érvénytelenségét* vonja maga után.

A jótállási jegyen a szerviznek fel kell tüntetni:

- az igény bejelentésének *időpontját*,
- a hiba *jelenségét*,
- a javítás *módját és idejét*,
- a jótállás meghosszabított *határidejét*.

A garanciális és azon túli javításokat az alábbi cégek végzik:

◦ WELD-IMPEX Termelő és Kereskedelmi Kft.
Karcag, Kunhegyesi u. 2.
Tel.: (59) 503-525
szerviz@weldimpex.hu

◦ TRAKIS HETRA Kft.
Budapest, VII. Nefelejcs u. 41.
Tel.: (1) 322-3011
marketing@trakis-hetra.com

◦ KROWELD Kft.
Kovács István
Diósd, Határ u. 59.
Tel.: (30) 966-1381
kroweld@kroweld.hu

◦ HÓD-WELDING Kft.
Hódmezővásárhely, Lánc u. 9.
Tel.: (62) 534-830
hodwelding@hodwelding.hu

◦ HEG FOR Bt.
Kaposvár, Raktár u.
Tel.: (82) 511-160
hegfor@hegfor.hu

◦ Szokács Gábor
Salgótarján, Fáy A. krt. 5.
Tel.: (20) 451-0541

◦ RECHNEN Kft.
Miskolc, Kisfaludy K. u.,
hrsz. 46857
Tel.: (46) 432-866
rechnen@rechnen.hu

◦ VEVŐKÖZPONT Bt.
Győr, Puskás T. u. 4.
Tel.: (96) 512-442
info@hegesztesbolt.hu

FIGYELEM!

A mindenkori kiszállási díj elfogadása esetén lehetőség van a vevő *telephelyén* történő javítások elvégzésére is.

Alkatrészek rendelése a Weld-Impextől: raktar@weldimpex.hu
Tel.: (59) 503-525/31.

Jótállási szelvények a <i>kötelező</i> jótállási időre	Levágandó jótállási szelvények
Bejelentés időpontja: Hiba megszüntetésének időpontja: Bejelentett hiba: Az elhárított hiba leírása: A jótállás új határideje: Szerviz neve:, 20..... év hó nap aláírás (P.H.)	JÓTÁLLÁSI SZELVÉNY Típus: Gyártási szám: Eladás kelte: Eladó: aláírás (P.H.)
Bejelentés időpontja: Hiba megszüntetésének időpontja: Bejelentett hiba: Az elhárított hiba leírása: A jótállás új határideje: Szerviz neve:, 20..... év hó nap aláírás (P.H.)	JÓTÁLLÁSI SZELVÉNY Típus: Gyártási szám: Eladás kelte: Eladó: aláírás (P.H.)
Bejelentés időpontja: Hiba megszüntetésének időpontja: Bejelentett hiba: Az elhárított hiba leírása: A jótállás új határideje: Szerviz neve:, 20..... év hó nap aláírás (P.H.)	JÓTÁLLÁSI SZELVÉNY Típus: Gyártási szám: Eladás kelte: Eladó: aláírás (P.H.)
Bejelentés időpontja: Hiba megszüntetésének időpontja: Bejelentett hiba: Az elhárított hiba leírása: A jótállás új határideje: Szerviz neve:, 20..... év hó nap aláírás (P.H.)	JÓTÁLLÁSI SZELVÉNY Típus: Gyártási szám: Eladás kelte: Eladó: aláírás (P.H.)
Bejelentés időpontja: Hiba megszüntetésének időpontja: Bejelentett hiba: Az elhárított hiba leírása: A jótállás új határideje: Szerviz neve:, 20..... év hó nap aláírás (P.H.)	JÓTÁLLÁSI SZELVÉNY Típus: Gyártási szám: Eladás kelte: Eladó: aláírás (P.H.)
Bejelentés időpontja: Hiba megszüntetésének időpontja: Bejelentett hiba: Az elhárított hiba leírása: A jótállás új határideje: Szerviz neve:, 20..... év hó nap aláírás (P.H.)	JÓTÁLLÁSI SZELVÉNY Típus: Gyártási szám: Eladás kelte: Eladó: aláírás (P.H.)